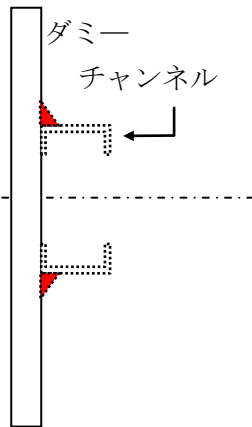


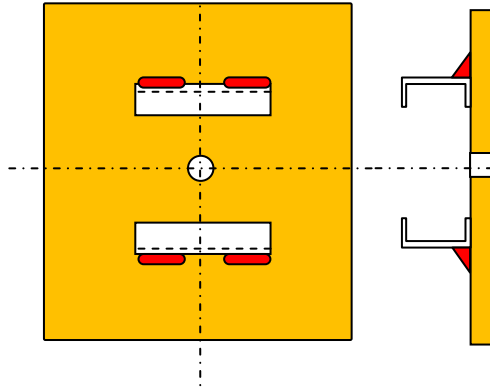
- メリット:** (1) 予めチャンネルを1次加工で取り付けておけば連結コアがより簡単。
 (2) ダイアフラムの形状、丸柱、柱径差、柱絞りに依らず対応出来る。

【H1】 チャンネルと溶接とガス切断を使った場合のコアの連結・分離・大組立

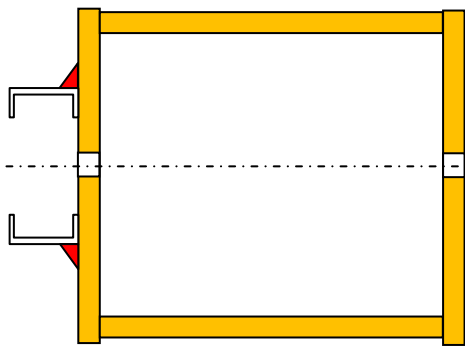
① ダミーの製作



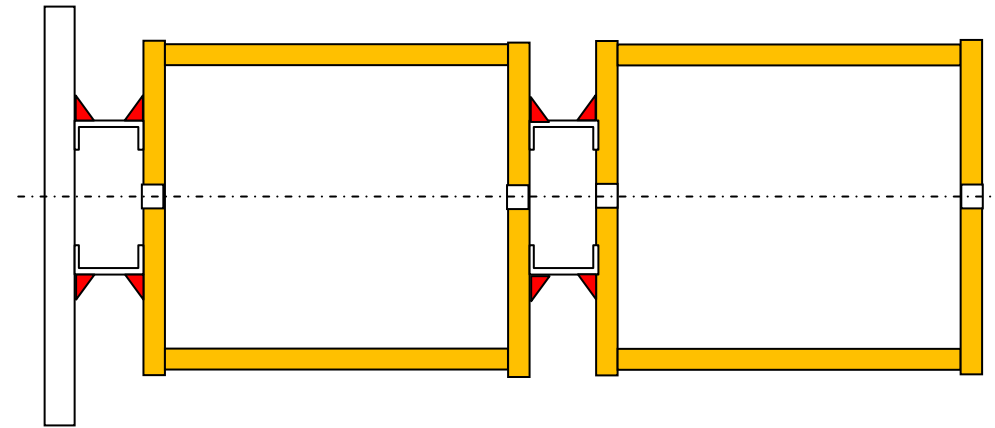
② ダイアフラムの製作
(溶断業者又はFAB実施)
チャンネル使用の場合



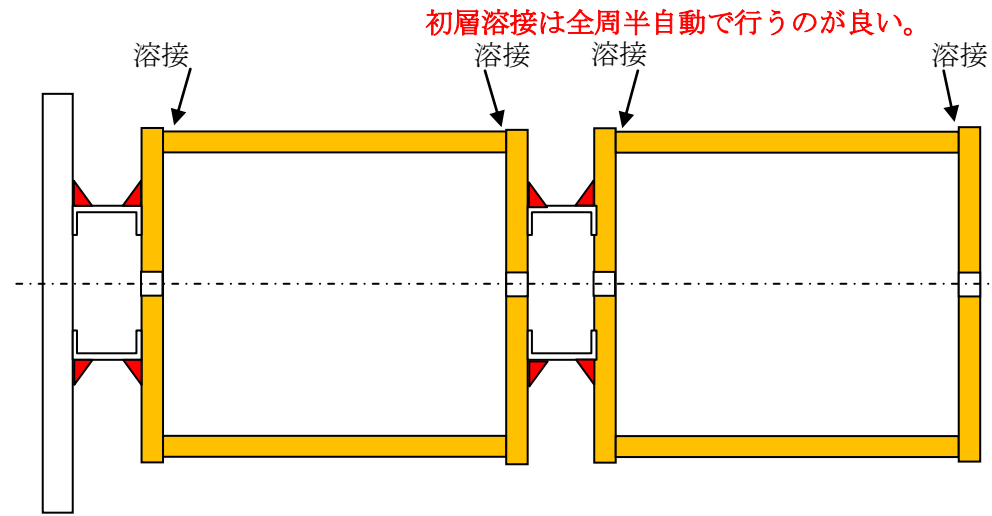
③ コアの組立



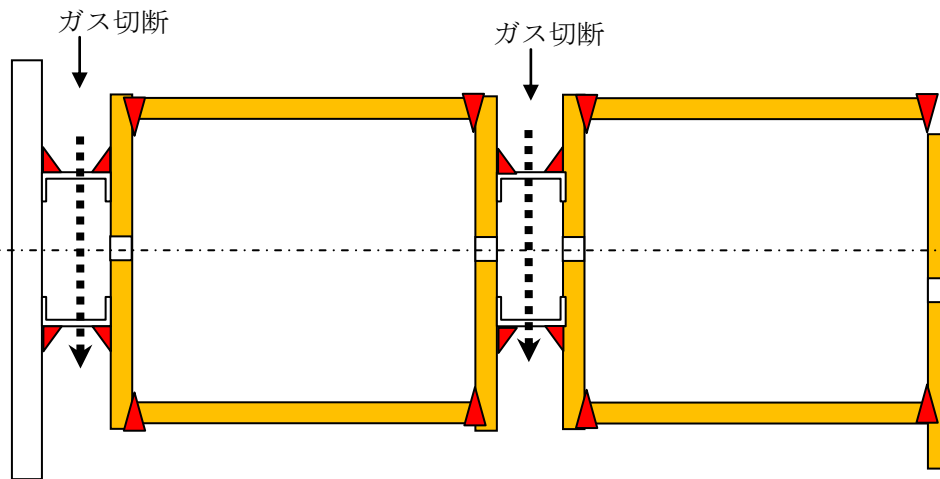
④ 連結コアの組立



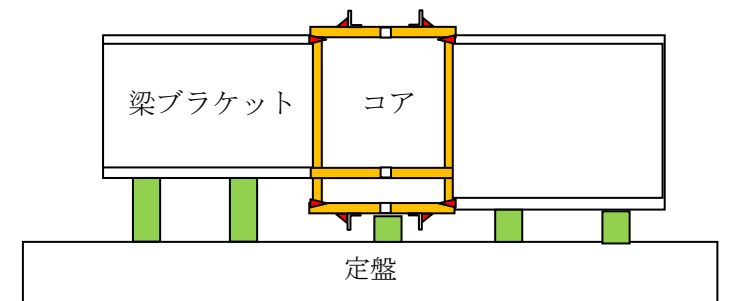
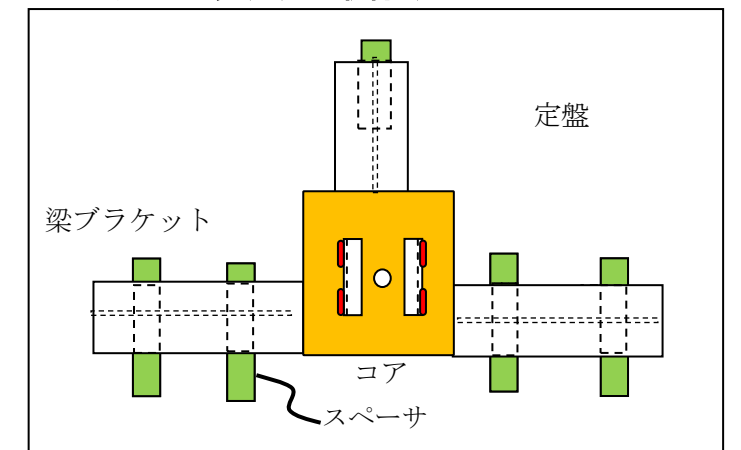
⑤ 連結コアの製作



⑥ 連結コアの分離

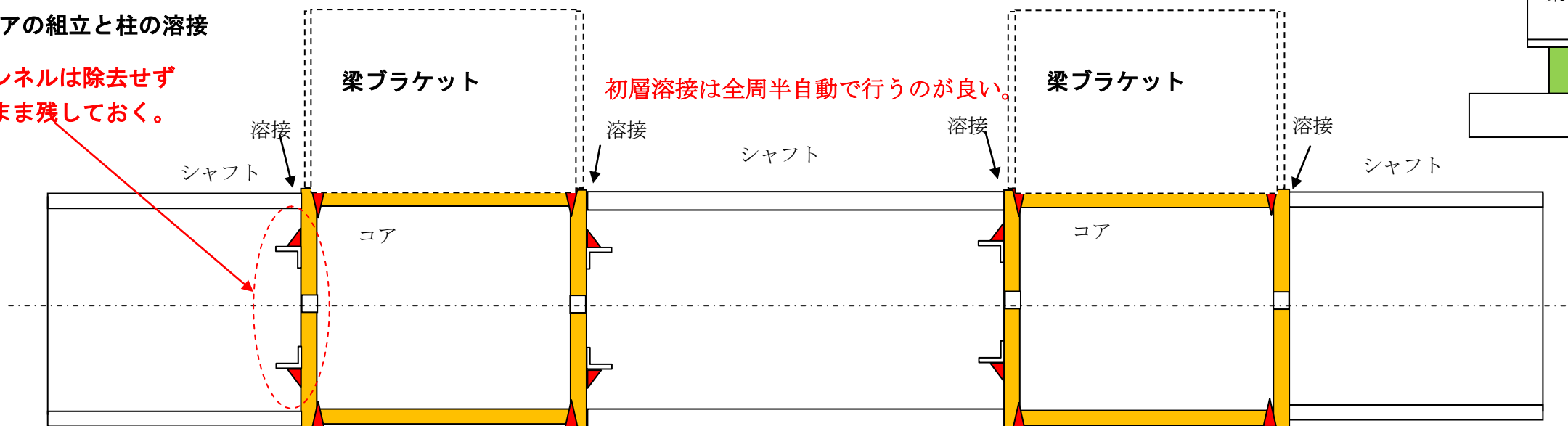


⑦ 定盤上で コアにブラケット取付け

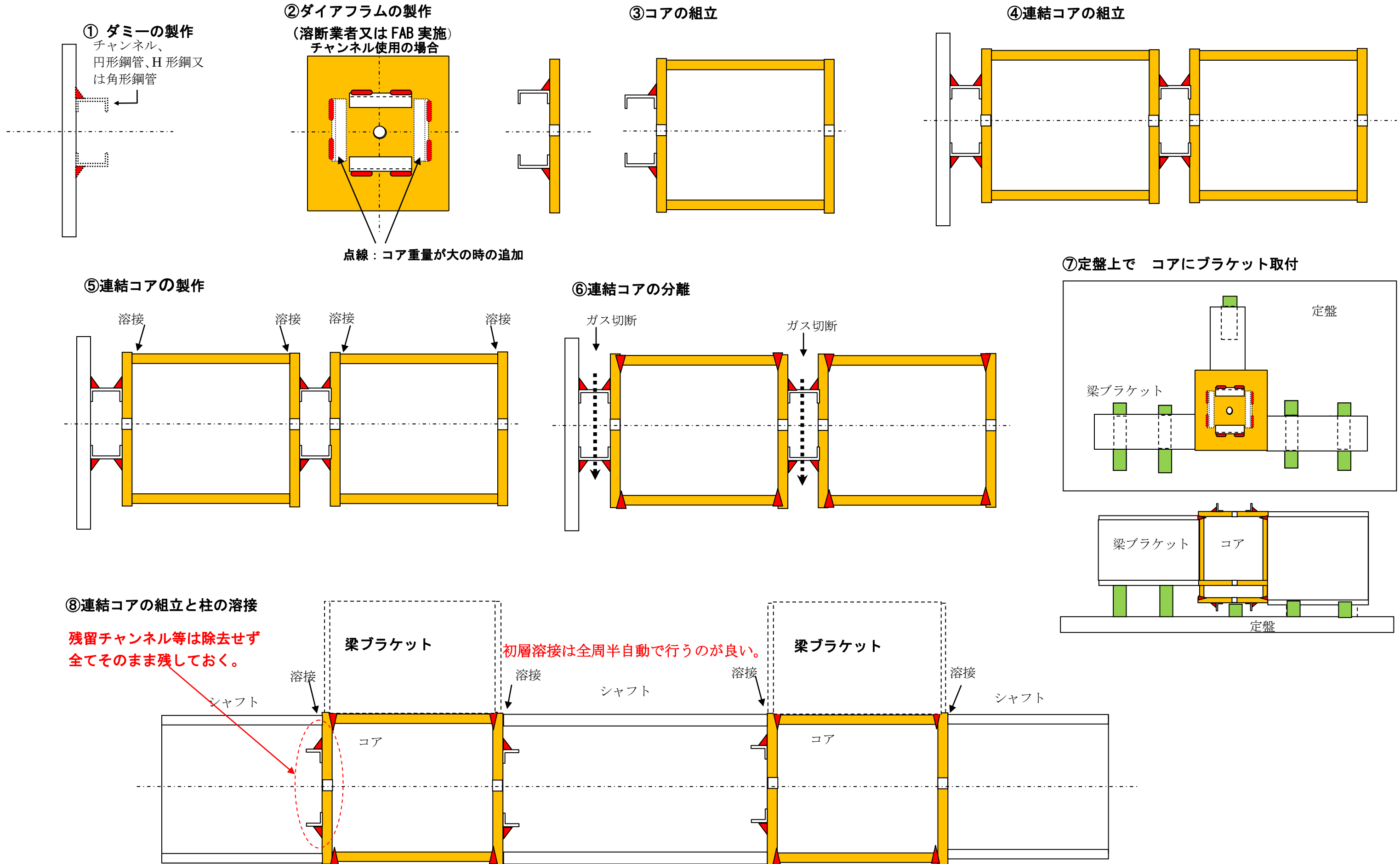


⑧ 連結コアの組立と柱の溶接

残留チャンネルは除去せず
全てそのまま残しておく。



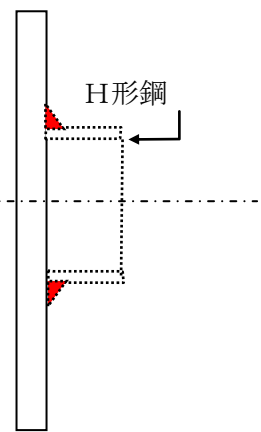
【H2】 多チャンネルと溶接とガス切断を使った場合のコアの連結・分離・大組立



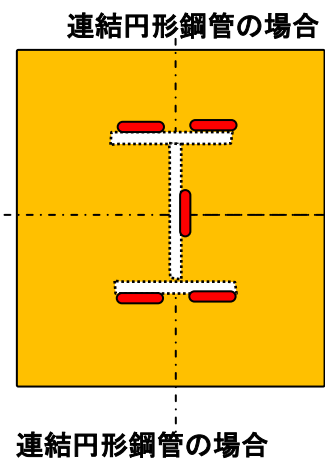
【H3】 H形鋼と溶接とガス切断を使った場合のコアの連結・分離・大組立

定盤

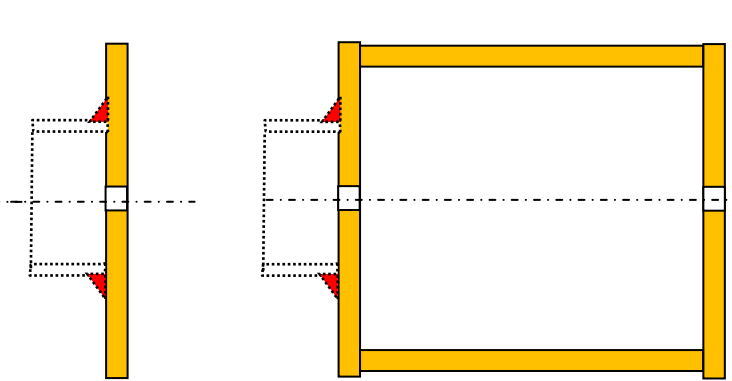
① ダミーの製作



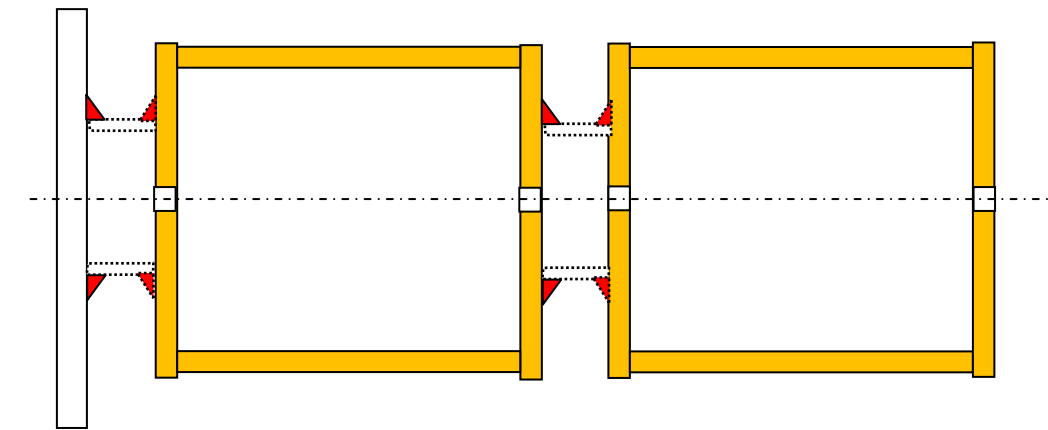
② ダイヤフラムの製作
(溶断業者又はFAB実施)



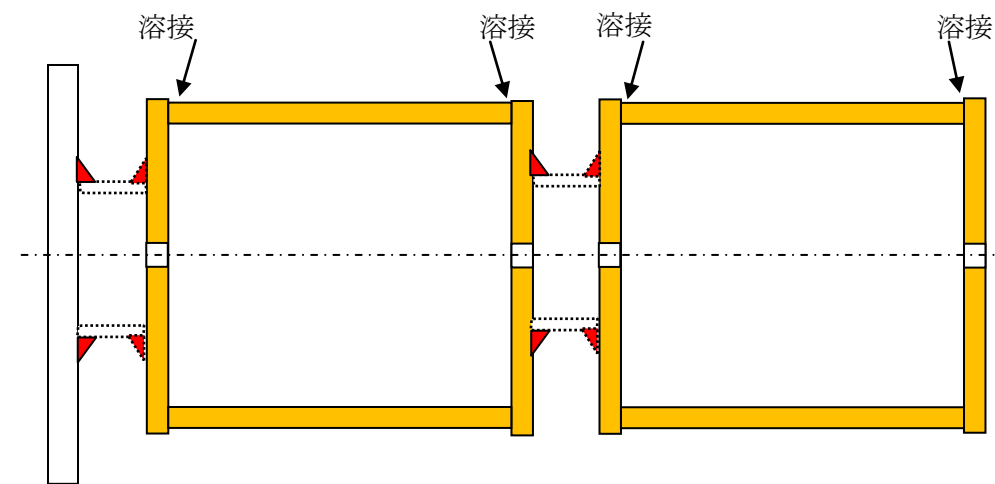
③ コアの組立



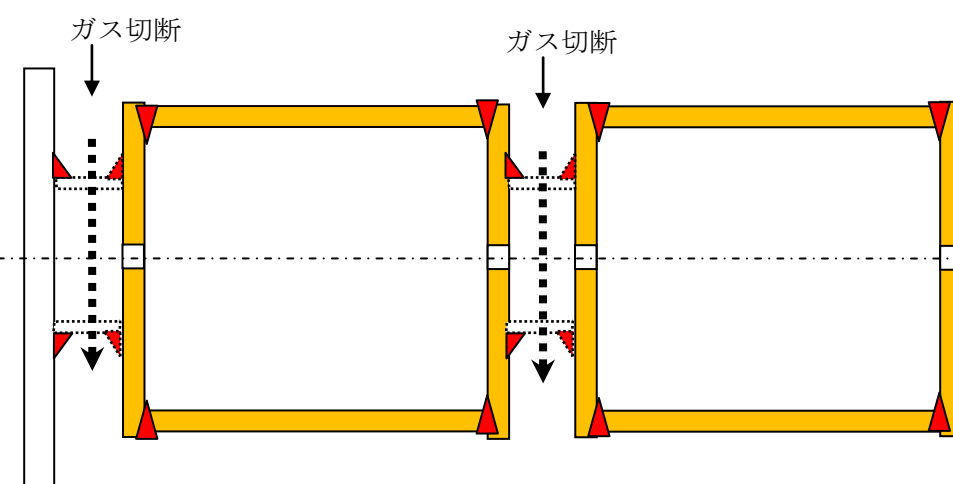
④ 連結コアの組立



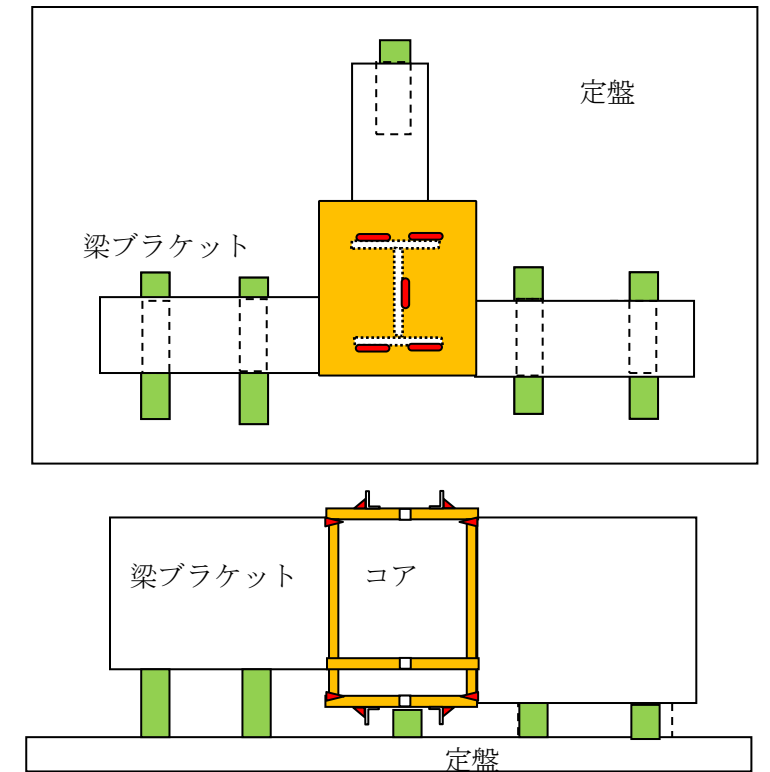
⑤ 連結コアの製作



⑥ 連結コアの分離



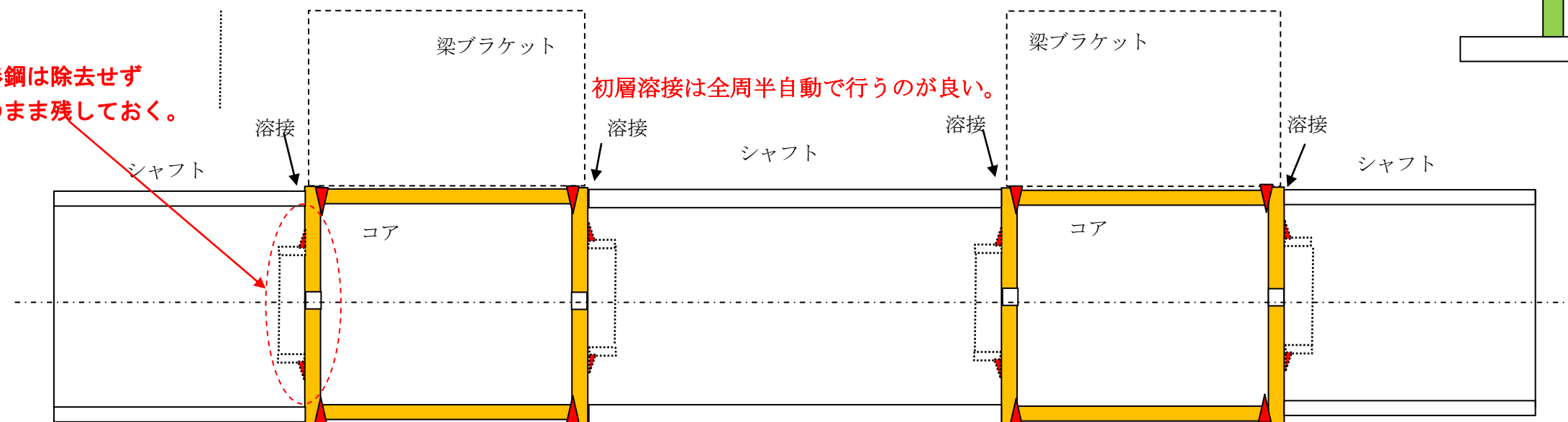
⑦ 定盤上で コアにブラケット取付



⑧ 連結コアの組立と柱の溶接 (梁ブラケットは省略)

残留H形鋼は除去せず
全てそのまま残しておく。

初層溶接は全周半自動で行うのが良い。

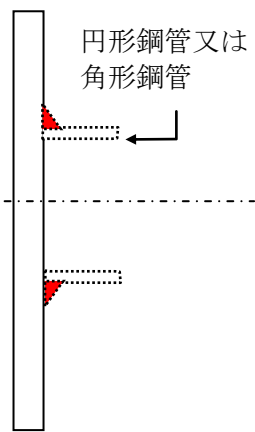


WAWO構法コアのロボット溶接組立法 (WAWO-H工法) 改訂6

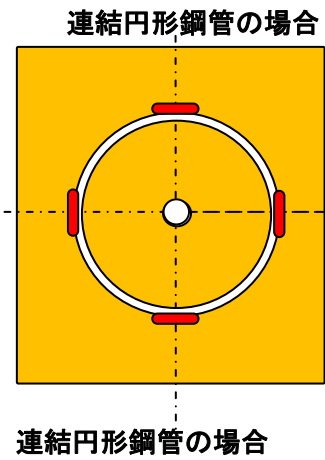
【H4】 鋼管と溶接とガス切断を使った場合のコアの連結・分離・大組立

2019.10.15 株式会社アークリエイト

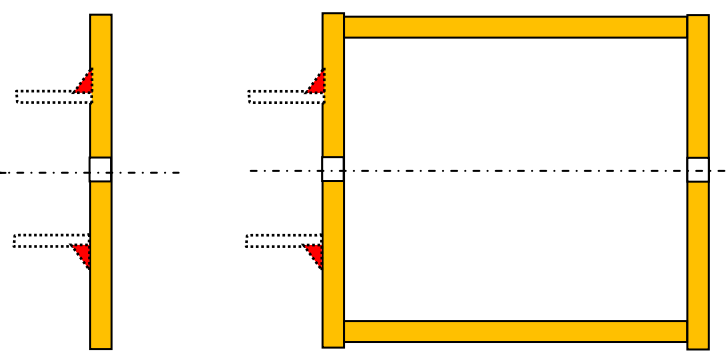
① ダミーの製作



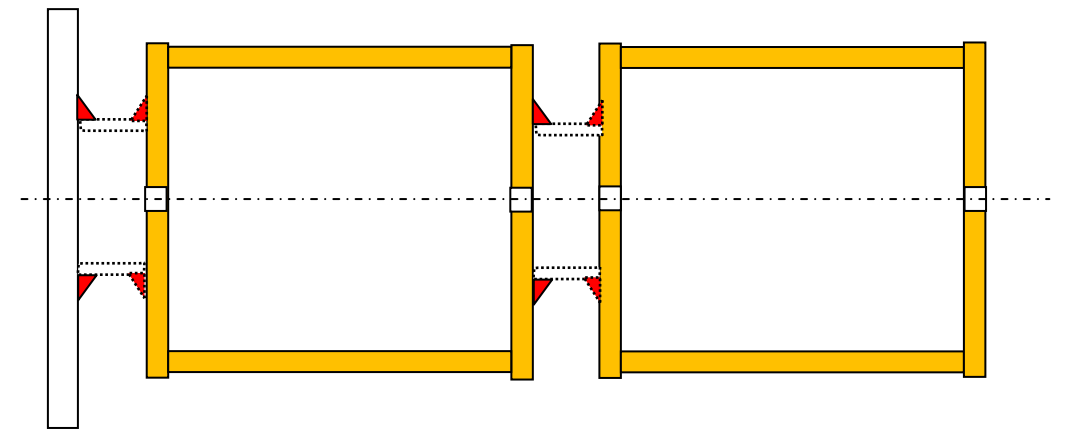
② ダイヤフラムの製作
(溶断業者又はFAB実施)



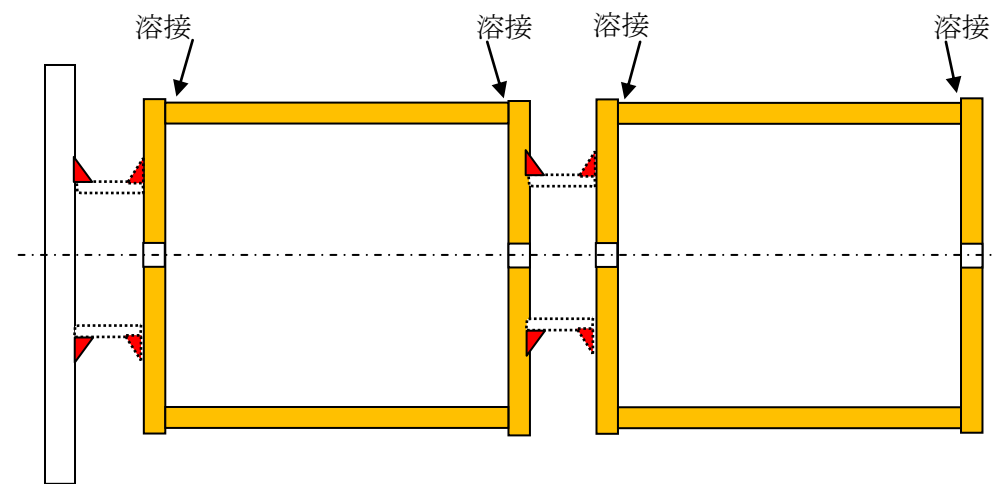
③ コアの組立



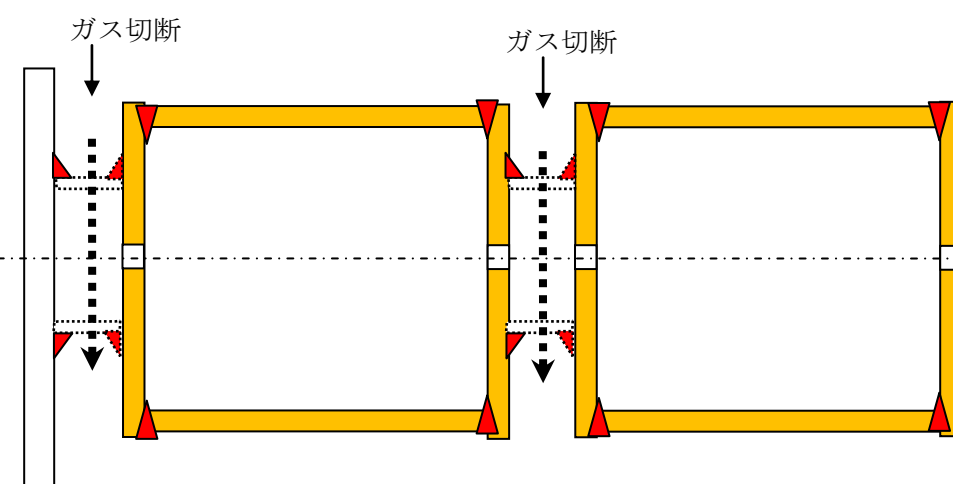
④ 連結コアの組立



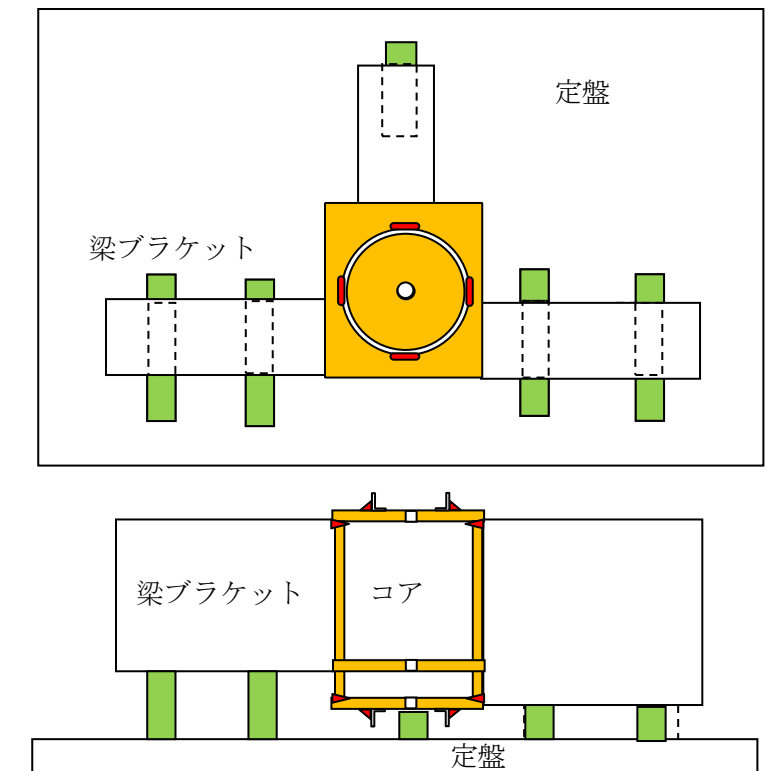
⑤ 連結コアの製作



⑥ 連結コアの分離



⑦ 定盤上で コアにブラケット取付



⑧ 連結コアの組立と柱の溶接 (梁ブラケットは省略)

残留鋼管は除去せず
全てそのまま残しておく。

初層溶接は全周半自動で行うのが良い。

